

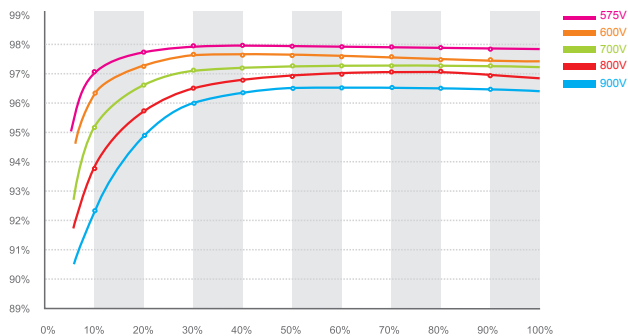


技术特征

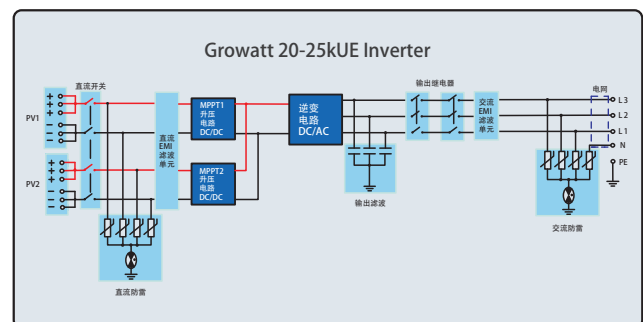
- 高达1000V的直流输入电压
- 效率可达98.2%,宽电压输入范围
- 内置直流开关
- 无变压器设计
- 多路MPPT技术
- 多路并联组串
- IP 65设计,声控LCD
- 安装简单

Growatt 20000UE/25000UE

Growatt 25000UE 效率曲线



Growatt 20-25kUE 电路框图



深圳古瑞瓦特新能源股份有限公司

中国·深圳宝安区石岩街道办龙腾社区光明路28号

T: +8675529515888/400-931-3122 F: +8675527491460 E: China@growatt.com

输入数据 (直流)	Growatt 20000 UE	Growatt 25000 UE
最大直流输入功率	24000W	30000W
最大直流输入电压	1000V	1000V
启动电压	250V	250V
直流输入电压范围	180V-1000V	180V-1000V
额定输入电压	600V	600V
满载MPPT电压范围	520V-800V	520V-800V
各追踪器最大输入电流A/B	20A/20A	20A/30A
各组串最大输入电流	20A	20A
MPP追踪器数量/ 各追踪器最大并联组串数	2/2+2	2/2+3

输出数据 (交流)	Growatt 20000 UE	Growatt 25000 UE
额定交流输出功率	20kW	25kW
最大交流输出功率	20kVA	25kVA
最大交流输出电流	32A	37A
额定交流输出电压/范围	400V/340V-440V	400V/340V-440V
电网频率/范围	50/60Hz, ±5Hz	50/60Hz, ±5Hz
功率因数	0~1超前-0~1滞后	0~1超前-0~1滞后
THDi	<3%	<3%
交流连接类型	3W+N+PE	3W+N+PE

效率	Growatt 20000 UE	Growatt 25000 UE
最大效率	98%	98.2%
欧洲加权效率	97.5%	97.8%
MPPT效率	99.5%	99.5%

设备保护	Growatt 20000 UE	Growatt 25000 UE
直流极性反接保护	具备	具备
直流输入开关	具备	具备
交流输出过流保护	具备	具备
交流输出过压保护-压敏电阻	具备	具备
接地故障监测	具备	具备
电网监测	具备	具备
残余电流检测模块	具备	具备

常规数据	Growatt 20000 UE	Growatt 25000 UE
尺寸 (长/宽/高)	740/570/235mm	740/570/235mm
重量	41kg	43kg
运行温度范围	-25°C...+60°C	-25°C...+60°C
噪声指数 (典型)	≤55dB(A)	≤55dB(A)
海拔高度	2000m以下不降额	2000m以下不降额
夜间自耗电	< 0.5W	< 1.0W
拓扑结构	无变压器	无变压器
冷却方式	智能风冷	智能风冷
防护等级	IP65	IP65
相对湿度	0-100%,无冷凝	0-100%,无冷凝

特征	Growatt 20000 UE	Growatt 25000 UE
直流连接方式	H4/MC4(可选)	H4/MC4(可选)
交流连接方式	端子排	端子排
显示	LCD	LCD
通讯接口: RS232/RS485/LAN/ RF/Wi-Fi/GPRS	具备/具备/可选/ 可选/可选/可选	具备/具备/可选/ 可选/可选/可选
质保期: 5年/10年	标配/可选	标配/可选

认证与许可

VDE-AR-N4105, CEI 0-21, CEI 0-16, CE, VDE 0126-1-1, IEC 62109, RD 1663, G59, C-tick, AS4777, AS/NZS 3100, IEC61727, IEC62116, BDEW(For 18-20k), IEC 60068, IEC 61683, NRS 097-2-1, PEA, G59, EN50438, PEA, MEA