



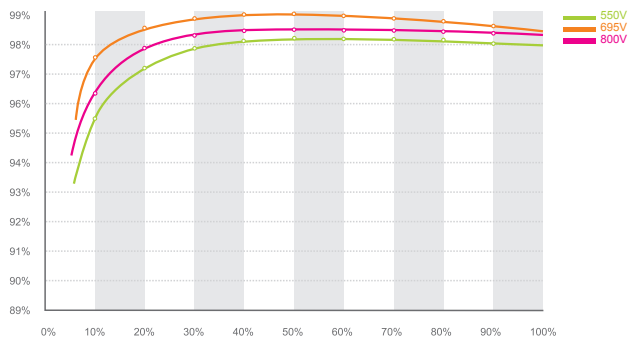
技术特征

- 直流输入电压1100V
- 宽输入电压范围，长发电时间
- 效率可达99%，中国效率98.5%
- 内置直流开关，无变压器设计
- 多路MPPT技术，多路组串并联
- 业界首位防雷等级，内置交直流防雷模块
- 用户友好，安装简单，质保完善
- 零电压穿越，满足电网接入要求

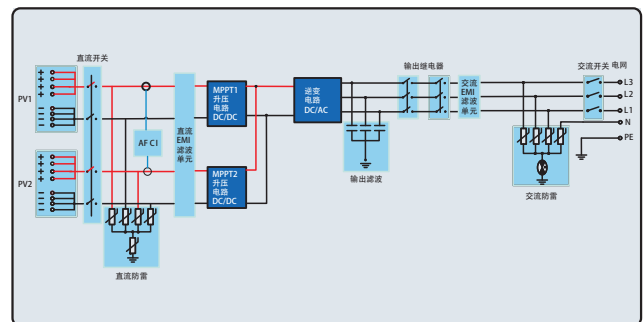
Growatt 30000TL3-SE/33000TL3-SE
40000TL3-NSE/50000TL3-SE

/40000TL3-SE/

Growatt 40000 TL3-SE 效率曲线



Growatt 30-50k TL3-(N)SE 电路框图



深圳古瑞瓦特新能源股份有限公司

中国·深圳宝安区石岩街道办龙腾社区光明路28号

T: 400-833-9981 F: + 86 755 2749 1460 E: China@growatt.com

输入数据(直流)	Growatt 30000TL3-SE	Growatt 33000TL3-SE	Growatt 40000TL3-SE	Growatt 40000TL3-NSE	Growatt 50000TL3-SE
最大推荐光伏输入功率	37500W	41250W	50000W	50000W	60000W
最大输入电压	1000V	1000V	1000V	1100V	1100V
启动电压	250V	250V	250V	250V	250V
额定电压	580V	580V	695V	580V	720V
输入电压范围	200V-1000V	200V-1000V	200V-1000V	200V-1100V	200V-1100V
MPPT满载工作电压范围	450V-800V	450V-800V	550V-800V	550V-800V	670V-850V
MPPT数量 / 每路MPPT最大并联组串数量	2/4	2/4	2/4	2/4	2/4
每路MPPT最大输入电流A/B	34A/34A	38A/38A	38A/38A	38A/38A	38A/38A
每路组串最大输入电流	12A	12A	12A	12A	12A

输出数据(交流)	Growatt 30000TL3-SE	Growatt 33000TL3-SE	Growatt 40000TL3-SE	Growatt 40000TL3-NSE	Growatt 50000TL3-SE
额定输出功率	30kW	33kW	40kW	40kW	50kW
最大输出视在功率	33kVA	33kVA	40kVA	44.4kVA	55.5kVA
额定输出电压	400V/340V~440V	400V/340V~440V	480V/422V~528V	400V/340V~440V	500V/425V~560V
额定输出频率	50/60Hz, ±5Hz	50/60Hz, ±5Hz	50/60Hz, ±5Hz	50/60Hz, ±5Hz	50/60Hz, ±5Hz
最大输出电流	44A	48A	48A	64.5A	64.5A
功率因数	0.8超前-0.8滞后	0.8超前-0.8滞后	0.8超前-0.8滞后	0.8超前-0.8滞后	0.8超前-0.8滞后
THDi	<3%	<3%	<3%	<3%	<3%
交流链接类型	3W+N+PE	3W+N+PE	3W+PE	3W+N+PE	3W+PE

效率	Growatt 30000TL3-SE	Growatt 33000TL3-SE	Growatt 40000TL3-SE	Growatt 40000TL3-NSE	Growatt 50000TL3-SE
最大效率	98.9%	98.9%	99%	99%	99%
中国效率	98.4%	98.4%	98.5%	98.5%	98.5%
MPPT 效率	99.5%	99.5%	99.5%	99.5%	99.5%

设备防护	Growatt 30000TL3-SE	Growatt 33000TL3-SE	Growatt 40000TL3-SE	Growatt 40000TL3-NSE	Growatt 50000TL3-SE
DC 极性反接保护	具备	具备	具备	具备	具备
直流输入开关	具备	具备	具备	具备	具备
直流浪涌保护	Class II	Class II	Class II	Class II	Class II
绝缘阻抗检测	具备	具备	具备	具备	具备
交流短路保护	具备	具备	具备	具备	具备
输出浪涌保护	Class II	Class II	Class II	Class II	Class II

常规数据	Growatt 30000TL3-SE	Growatt 33000TL3-SE	Growatt 40000TL3-SE	Growatt 40000TL3-NSE	Growatt 50000TL3-SE
尺寸(宽/高/厚)	440/660/270 mm	440/660/270 mm	440/660/270 mm	440/660/270 mm	440/660/270 mm
重量	46kg	46kg	46kg	46kg	46kg
工作温度	-25 °C ... +60 °C	-25 °C ... +60 °C	-25 °C ... +60 °C	-25 °C ... +60 °C	-25 °C ... +60 °C
噪音指数	≤50dB(A)	≤50dB(A)	≤50dB(A)	≤50dB(A)	≤50dB(A)
相对湿度(无冷凝)	0~100%	0~100%	0~100%	0~100%	0~100%
最高工作海拔	4000m	4000m	4000m	4000m	4000m
夜间自耗电	< 1 W	< 1 W	< 1 W	< 1 W	< 1 W
拓扑结构	无变压器	无变压器	无变压器	无变压器	无变压器
冷却方式	智能风冷	智能风冷	智能风冷	智能风冷	智能风冷
防护等级	IP65	IP65	IP65	IP65	IP65

特征	Growatt 30000TL3-SE	Growatt 33000TL3-SE	Growatt 40000TL3-SE	Growatt 40000TL3-NSE	Growatt 50000TL3-SE
显示	图形化 LCD	图形化 LCD	图形化 LCD	图形化 LCD	图形化 LCD
通讯接口:RS232/RS485/WiFi/LAN/GPRS	具备/具备/可选/可选/可选	具备/具备/可选/可选/可选	具备/具备/可选/可选/可选	具备/具备/可选/可选/可选	具备/具备/可选/可选/可选
质保: 5年 / 10年	标配/可选	标配/可选	标配/可选	标配/可选	标配/可选

认证与许可

CQC, CE, VDE 0126-1-1, VDE-AR-N4105, EN50438, CEI 0-21, AS 4777