

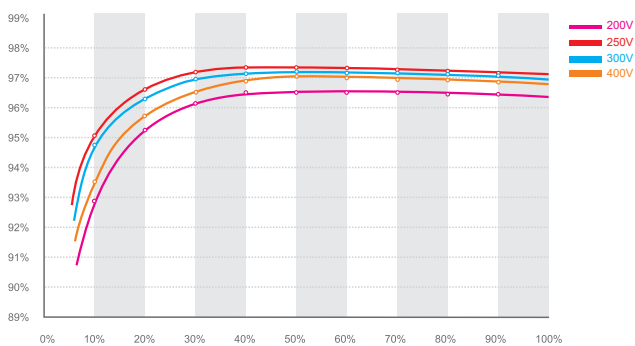


技术特征

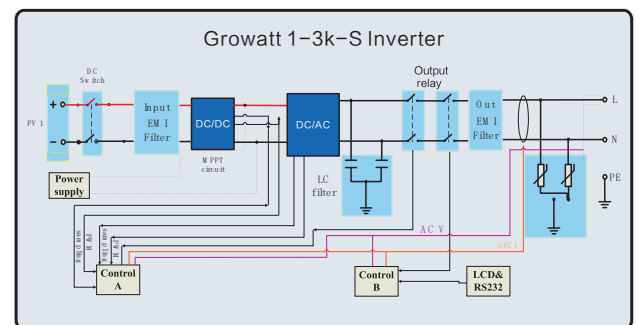
- 效率可达97.6%,宽电压输入范围
- 内置直流开关
- GT拓扑结构设计
- 无变压器设计,无风扇设计
- IP65设计, 声控LCD
- 安装简单, 结构紧凑

Growatt 1000-S/1500-S/2000-S/2500-S/3000-S

Growatt 1500-S 效率曲线



Growatt 1-3k-S 电路框图



深圳古瑞瓦特新能源股份有限公司
中国·深圳宝安区石岩街道办龙腾社区光明路28号

输入数据(直流)	Growatt 1000-S	Growatt 1500-S	Growatt 2000-S	Growatt 2500-S	Growatt 3000-S
最大直流输入功率	1300W	1900W	2300W	2900W	3400W
最大直流输入电压	450V	450V	450V	500V	550V
启动电压	80V	80V	80V	80V	80V
直流输入电压范围	70V-450V	70V-450V	70V-450V	70V-500V	70V-550V
MPPT 工作电压范围/ 额定输入电压	70V-450V/180V	70V-450V/250V	70V-450V/360V	70V-500V/360V	70V-550V/360V
满载DC工作电压范围	110V-400V	175V-400V	200V-400V	220V-450V	250V-500V
最大直流输入电流	10A	10A	11A	12A	13A
各组串最大直流输入电流	10A	10A	11A	12A	13A
MPP 追踪器数量/各追踪器 最大并联组串数	1/1	1/1	1/1	1/1	1/1

输出数据(交流)	Growatt 1000-S	Growatt 1500-S	Growatt 2000-S	Growatt 2500-S	Growatt 3000-S
额定交流输出功率	1000W	1600W	2000W	2500W	3000W
最大交流输出功率	1000W	1650W	2000W	2500W	3000W
最大交流输出电流	4.7A	7.8A	9.5A	11.9A	14.3A
额定输出电压; 范围	220,230,240V; 180Vac-280Vac	220,230,240V; 180Vac-280Vac	220,230,240V; 180Vac-280Vac	220,230,240V; 180Vac-280Vac	220,230,240V; 180Vac-280Vac
电网频率; 范围	50,60 Hz; ± 5 Hz	50,60 Hz; ± 5 Hz	50,60 Hz; ± 5 Hz	50,60 Hz; ± 5 Hz	50,60 Hz; ± 5 Hz
功率因数	1	1	1	1	1
THDI	<3%	<3%	<3%	<3%	<3%
交流连接类型	单相	单相	单相	单相	单相

效率	Growatt 1000-S	Growatt 1500-S	Growatt 2000-S	Growatt 2500-S	Growatt 3000-S
最大效率	97.4%	97.4%	97.4%	97.6%	97.6%
欧洲加权效率	96.5%	97%	97%	97.1%	97.3%
MPPT效率	99.5%	99.5%	99.5%	99.5%	99.5%

设备防护	Growatt 1000-S	Growatt 1500-S	Growatt 2000-S	Growatt 2500-S	Growatt 3000-S
直流极性反接保护	yes	yes	yes	yes	yes
直流输入开关	yes	yes	yes	yes	yes
交流输出过流保护	yes	yes	yes	yes	yes
交流输出过压保护-压敏电阻	yes	yes	yes	yes	yes
接地故障监测	yes	yes	yes	yes	yes
电网监测	yes	yes	yes	yes	yes
残余电流检测模块	yes	yes	yes	yes	yes

常规数据	Growatt 1000-S	Growatt 1500-S	Growatt 2000-S	Growatt 2500-S	Growatt 3000-S
尺寸(宽/高/厚)	271*267*142 mm	271*267*142 mm	271*267*142 mm	271*320*142 mm	271*320*142 mm
重量	6.1kg	6.1kg	6.1kg	8.8kg	8.8kg
运行温度范围	-25° C ... +60° C	-25° C ... +60° C	-25° C ... +60° C	-25° C ... +60° C	-25° C ... +60° C
噪音指数(通常)	≤25 dB(A)	≤25 dB(A)	≤25 dB(A)	≤25 dB(A)	≤25 dB(A)
海拔高度	2000m 以下不降额	2000m 以下不降额	2000m 以下不降额	2000m 以下不降额	2000m 以下不降额
夜间自耗电	<0.5 W	<0.5 W	<0.5 W	<0.5 W	<0.5 W
拓扑结构	无变压器	无变压器	无变压器	无变压器	无变压器
冷却方式	自然冷却	自然冷却	自然冷却	自然冷却	自然冷却
防护等级	IP65	IP65	IP65	IP65	IP65
相对湿度	0~100%, 无冷凝	0~100%, 无冷凝	0~100%, 无冷凝	0~100%, 无冷凝	0~100%, 无冷凝

特征	Growatt 1000-S	Growatt 1500-S	Growatt 2000-S	Growatt 2500-S	Growatt 3000-S
直流输入连接器	H4	H4	H4	H4	H4
交流输出连接器	端子台	端子台	端子台	端子台	端子台
显示	LCD	LCD	LCD	LCD	LCD
通讯接口: RS232/ RF/ Wi-Fi/ LAN/ GPRS	yes /opt/opt/opt/opt	yes /opt/opt/opt/opt	yes /opt/opt/opt/opt	yes/opt/opt/opt/opt	yes/opt/opt/opt/opt
质保: 5年 / 10年	yes /opt	yes /opt	yes /opt	yes /opt	yes /opt

认证与许可

CE, VDE 0126-1-1, IEC 62109, G83, AS4777, AS/NZS 3100, CEI0-21, VDE-AR-N4105, EN50438, CQC