



霹雳波

超高功率多晶PERC组件

390W~405W

CS3W-390|395|400|405P

更多的发电量产出



和常规产品比较，
增加24%的电量产出



平准化度电成本降低高达4.5%，
系统成本降低高达2.7%



低组件标称工作温度 ($42 \pm 3^\circ\text{C}$)
低温度系数 (Pmax): $-0.37\% / ^\circ\text{C}$



创新组件设计，
降低阴影遮挡影响

更高的可靠性



低内部电流带来低热斑温度，
更高的安全性能



隐裂风险控制得更小区域，
提升组件长期可靠性



可承载5400Pa雪荷和3600Pa风压



线性功率质保



产品材料和工艺质保

体系认证*

ISO9001: 2008 / ISO 质量管理体系

ISO14001: 2004 / 环境管理体系

OHSAS 18001: 2007 / 国际职业健康安全管理体系认证

产品认证*

IEC 61215 / IEC 61730: VDE / CE

UL 1703: CSA



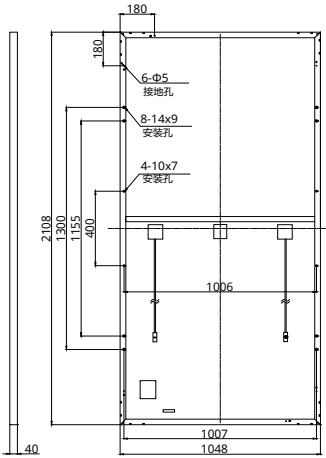
*不同市场有不同的认证要求，请咨询阿特斯的销售代表以获取适合当地市场的认证。如因特殊安装环境对产品有特殊要求，请提前咨询阿特斯技术支持部门。

阿特斯阳光电力集团

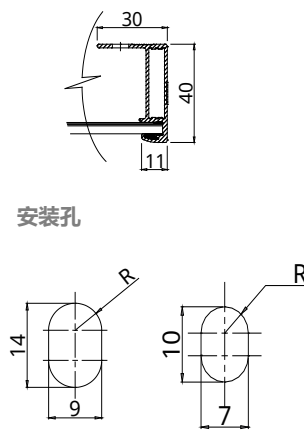
阿特斯阳光电力集团是全球领先的太阳能能源公司。作为一家全球专业的光伏组件、系统解决方案及服务供应商，我们致力于为全球提供专业的绿色、环保、平价的清洁能源，十七年来，阿特斯注重创新、品牌和服务，通过全球战略和多元化市场布局，在全球20多个国家和地区建立了分支机构，产品备受工业、商业、家庭等用户的青睐与支持，目前共有近30 GW的阿特斯光伏产品被广泛应用在全球100多个国家和地区。阿特斯是全球最易于融资的太阳能公司之一。

尺寸图(单位: mm)

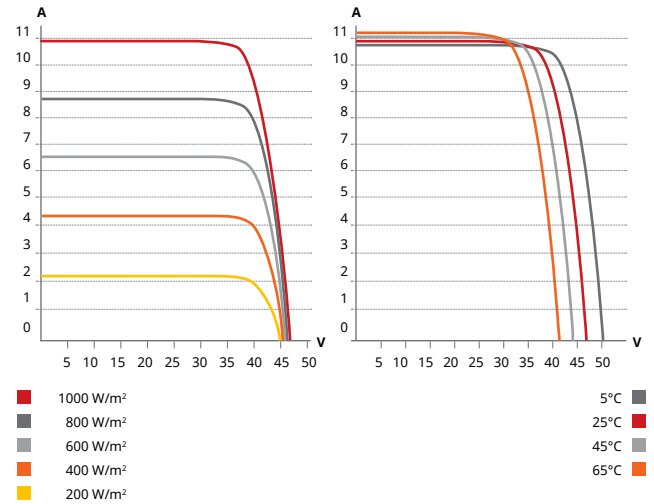
背面图



边框横截面 A-A



CS3W-400P / I-V曲线



电性能参数 | STC*

CS3W	390P	395P	400P	405P
最大输出功率(Pmax)	390 W	395 W	400 W	405 W
最佳工作电压(Vmp)	38.3 V	38.5 V	38.7 V	38.9 V
最佳工作电流(Imp)	10.19 A	10.26 A	10.34 A	10.42 A
开路电压(Voc)	46.8 V	47.0 V	47.2 V	47.4 V
短路电流(Isc)	10.74 A	10.82 A	10.90 A	10.98 A
组件效率	17.65%	17.88%	18.11%	18.33%
工作温度	-40°C ~ +85°C			
最大系统电压	1500V (IEC)或1000V (IEC)			
组件防火等级	CLASS C (IEC61730)			
最大保险丝额定值	20 A			
应用等级	Class A			
输出功率公差	0 ~ + 5 W			

* 标准测试条件(STC): 辐照度 = 1000 W/m², 电池片温度 = 25°C, AM=1.5.

电性能参数 | NMOT*

CS3W	390P	395P	400P	405P
最大输出功率(Pmax)	290 W	293 W	297 W	301 W
最佳工作电压(Vmp)	34.9 V	35.1 V	35.3 V	35.5 V
最佳工作电流(Imp)	8.31 A	8.35 A	8.42 A	8.48 A
开路电压(Voc)	43.8 V	44.0 V	44.2 V	44.4 V
短路电流(Isc)	8.67 A	8.72 A	8.78 A	8.85 A

* 组件标称工作温度(NMOT),辐照度=800W/m², 环境温度=20°C,AM=1.5,风速=1m/s.

机械性能

规格	数据
电池片类型	多晶硅
电池片排列	144 [2x (12 x 6)]
组件尺寸	2108 x 1048 x 40 mm
组件重量	24.9 kg
组件面板	3.2 mm钢化玻璃
组件边框	阳极氧化膜铝合金
接线盒	IP68, 3个二极管
导线	4.0 mm ² (IEC)
导线长度(含连接器)	竖装: 350mm, 横装: 1400mm *
连接器	T4 系列
每托	27 件
每个集装箱(40尺高柜)	594 件

* 详情请咨询阿特斯技术支持部门。

温度特性

规格	数据
温度系数 (Pmax)	-0.37 % / °C
温度系数 (Voc)	-0.29 % / °C
温度系数 (Isc)	0.05 % / °C
组件标称工作温度 (NMOT)	42 ± 3°C

合作伙伴信息



* 本技术参数文件中包含的技术参数可能略有偏差, 阿特斯并不保证其完全准确无误。由于不断创新、研发和产品改良, 阿特斯有权在不事先通知的情况下, 随时调整本技术参数文件中的信息。客户签订合同时应获取最新版的技术参数文件, 并将其作为双方当事人签订的有约束力的合同的组成部分。本技术参数文件中(或其他语言)翻译文件仅供参考。如英语版本和中文版本(或其他语言版本)之间的内容有不一致的地方, 请以英语版本为准。

阿特斯阳光电力集团

地址: 中国苏州高新区鹿山路199号 215129 电话: +86 512 66908088
网址: www.canadiansolar.com